

ELASTOX[®]-R Rörmembranluftare



TEKNISK INFORMATION

ELASTOX[®]-R rörmembranluftare är speciellt utvecklad för luftning av ren- och avloppsvatten som t.ex:

- Aktivslambassänger
- Slamstabilisering
- Luftning av rännor och kanaler
- Luftning av fiskdammar
- Luftning av renvatten för oxidering av Fe

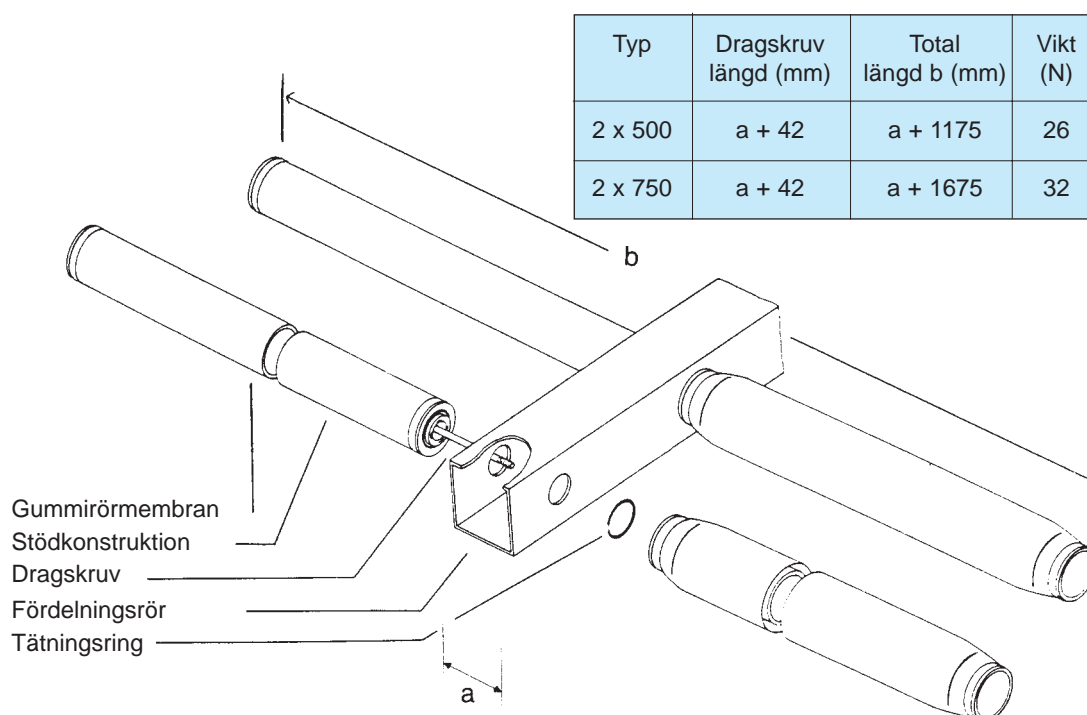
Konstruktion, material och montage

Luftaren är konstruerad med tanke på utbytbarhet mot keramiska luftningsrör \varnothing 40/70 mm. Föreligger särskilda anläggningsförhållanden finns möjlighet att leverera speciella adapter för montering av rörmembranluftaren.

Allt konstruktionsmaterial har valts för att uppnå största möjliga beständighet mot för-

väntade kemiska och biokemiska angrepp. Gummimembranen tillverkas av en speciell syntetgummi, som utprovats under många år inom avloppsvattentekniken.

Luftarmontaget är mycket enkelt och kan genomföras utan specialverktyg av en enda person.



Syresättningseffektivitet

Syresättningseffektiviteten är beroende av en rad olika faktorer bl.a. mängden luft och luftare per m² bottenyta och m³ vattenvolym.

De här framtagna värdena kan användas för de flesta förekommande applikationer. Diagramvärdena korrigeras med följande multiplikationer:

Luftning genom horisontell cirkulation
t.ex. propelleromrörare 0,90

Bottenluftning
(inblåsningsdjup/luftaravstånd > 4:1) 0,90

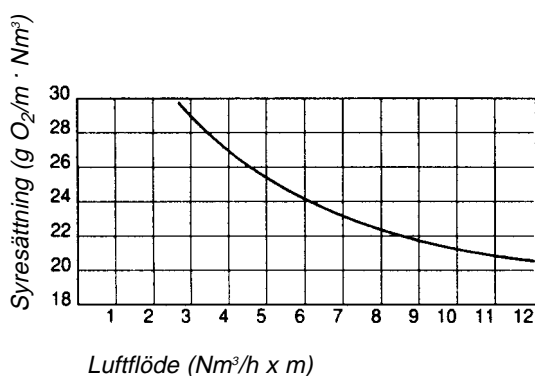
Luftning med valsformig cirkulation 0,60

Uppgifterna ovan gäller som riktvärden.

Då bassängeometrin, luftarplacering, energitäthet och cirkulationsintensitet etc. inverkar på syresättningskapaciteten kan exakta uppgifter enbart erhållas genom praktiska renvattenstester.

Intressant är att syresättningseffekten ökar med minskande luftflöde till luftarna. Eftersom inget minimiflöde existerar för ELASTOX[®]-R luftaren, kan energikostnaderna hållas nere genom installation av ett större antal luftare som medger variation av luftflödena

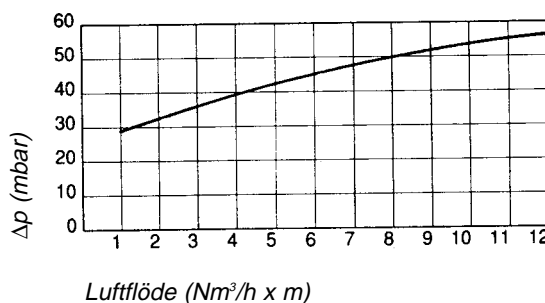
Syresättningseffektivitet i renvatten



Tryckfall

I motsats till keramiska luftare åstadkommer elasticiteten hos gummimembranluftaren en lätt krökt tryckfallskurva.

Tryckfall hos ELASTOX[®]-R luftare



Fördelar

Finblåsigt luftningsbild och därmed stor syresättningseffektivitet.

Definierat avstånd mellan porerna förhindrar att de små luftbubblorna träffas och bildar större bubblor (coalecens).

Gummimembranen garanterar lång igen-sättningsfri drift även i svåra driftfall.

Intermittent drift möjliggör att modern teknik (t.ex. nitrifikation/deitrifikation) kan tillämpas även i befintliga anläggningar.

Ytterligare energibesparingar genom kontrollerad syretillförsel vid alla förekommande belastningsfall, utan att hänsyn behöver tas till något minimiflöde till luftarna.

Ett stort antal genomförda tester på syresättningsförmågan hos levererade anläggningar verifierar att ELASTOX[®]-R luftaren intar en tätplacering bland finblåsiga luftningssystem.